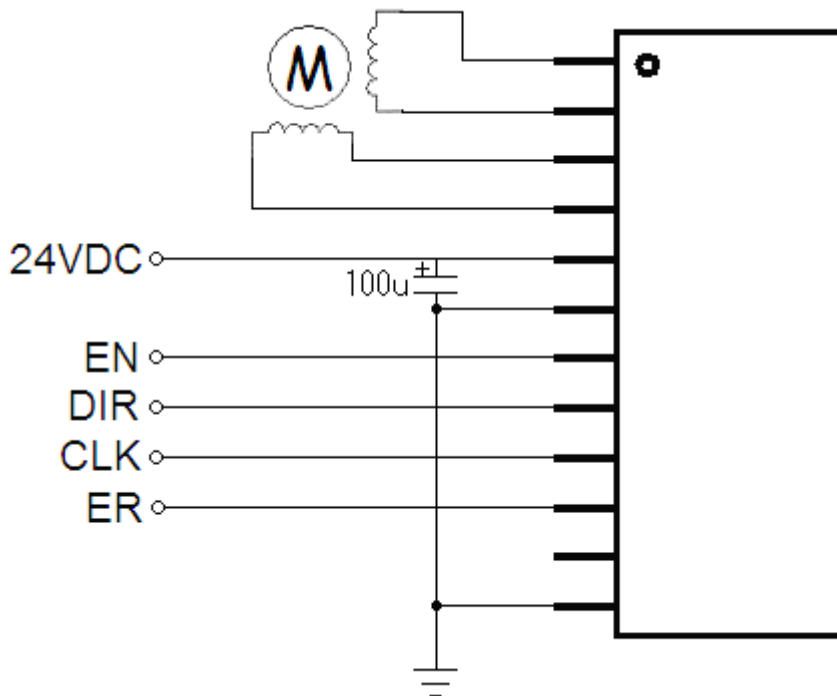


ZD-M1A 简单使用手册

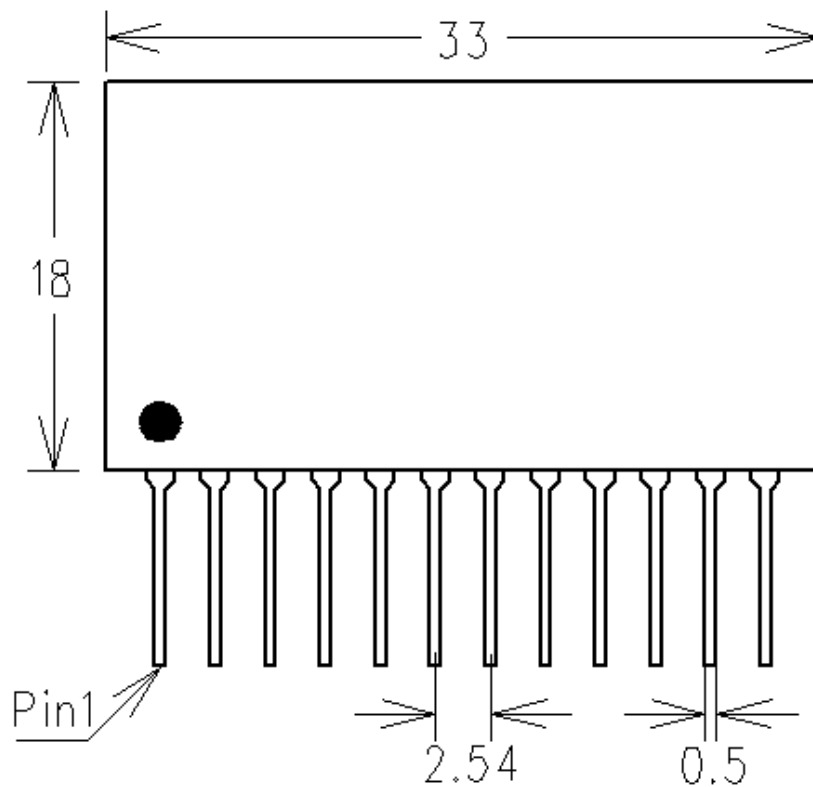
管脚定义

序号	名称	用法
1	A+	电机 A 相线圈
2	A-	
3	B+	电机 B 相线圈
4	B-	
5	VM	电源正极，输入电压 6-32VDC，建议对地接大于 100uF 电解电容
6	GND	电源地
7	EN	使能，低电平或悬空使能，设备工作；高电平脱机，设备待机
8	DIR	方向，高电平或悬空电机正转；低电平电机反转
9	CLK	脉冲输入信号，上升沿有效
10	ER	错误报警，正常时为高阻，短路或过热保护时为低(漏极)，漏极电流<6mA
11	5V	驱动自带 5V 基准，无需外接供电，也不能作为外部设备供电用
12	GND	电源地

接线示例



外形尺寸



单位：毫米(mm)

北京时代超群电器科技有限公司

电话：010-67185922

传真：010-87197282-807

手机：13552952586

010-87197282-813

Q Q：576903228